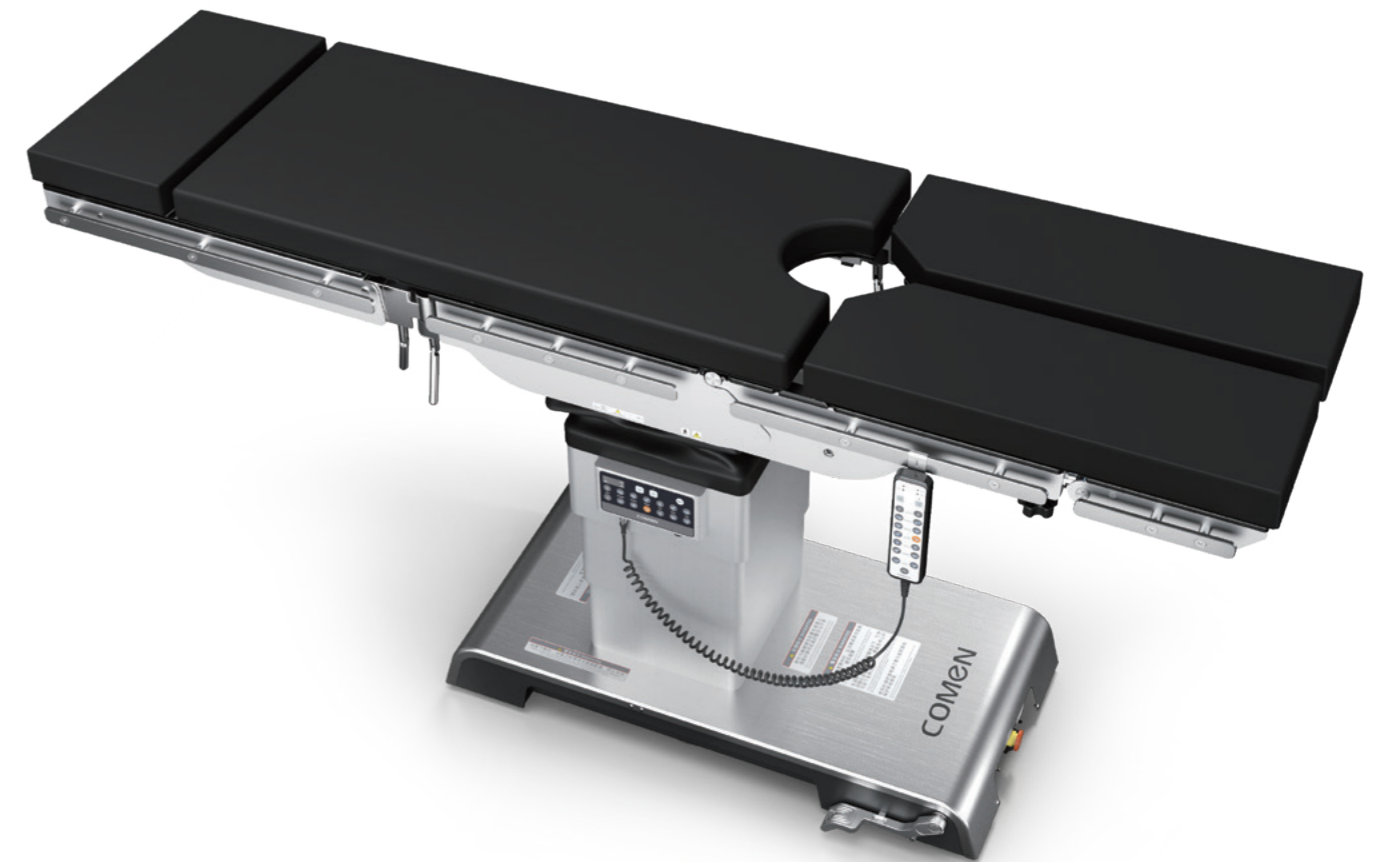


COMeN

COMeN

Compartir con el mundo



WH1/WH2

Mesa de operaciones electrohidráulica

CE

Shenzhen Comen Medical Instruments Co., Ltd.

Dirección: Floor 10, Floor 11 and Section C of Floor 12 of Building 1A & Floor 1 to Floor 5 of Building 2, FIYTA Timepiece Building, Nanhuan Avenue, Matian Sub-district, Guangming District, Shenzhen, Guangdong, 518106, P.R. China

Tlf: +86-755-2640 8879 Fax: +86-755-2643 1232 Sitio web: en.comen.com C/e: info@szcomen.com

NP: ES-WH1/WH2-8P-20240116-V1.0



# Mesa de operaciones electrohidráulica

A medida que progresa la cirugía, los quirófanos híbridos deben satisfacer una gran variedad de necesidades quirúrgicas. La WH1/WH2 es una mesa de operaciones electrohidráulica con diversos accesorios. Tiene una capacidad de carga estable y aporta flexibilidad a las operaciones. Puede proporcionar de manera eficaz un entorno de funcionamiento seguro, cómodo y práctico para las intervenciones quirúrgicas a la vez que supone la alternativa más rentable para la construcción y renovación de nuevos hospitales.



La WH2 puede bajar la cama hasta una altura inferior a los 500 mm y lograr así una posición ultrabaja que satisface las necesidades operativas en posición sedente para intervenciones como las de oftalmología y neurocirugía.

# Diseño modular para posiciones flexibles

La mesa de operaciones WH1/WH2 tiene un diseño modular, que permite satisfacer diversas necesidades quirúrgicas mediante una configuración flexible.



Al facilitar el deslizamiento y permitir el intercambio de la placa de la cabeza y las de las piernas, la WH1/WH2 tiene acceso pleno a los brazos C.



Conexión de instalación rápida para ensamblar fácilmente las placas



El puente renal permite un ajuste vertical de entre 0 y 130 mm



Dos posibles tipos de freno: freno mecánico o freno eléctrico

# Posicionamiento versátil



Función de elevación



Desplazamiento longitudinal



Orientación de Trendelenburg/invertida



Subida/bajada de la placa de la espalda



Inclinación lateral

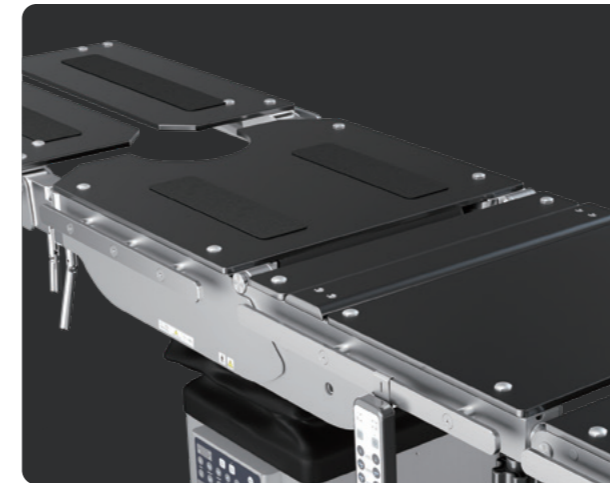


Pandeo hacia adelante/atrás con un solo botón

## Sistema de control doble

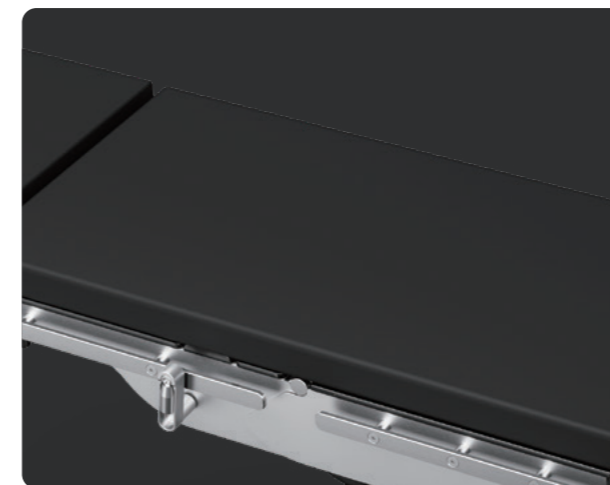
El panel de control auxiliar y el mando manual se encuentran en modo de espera. El panel de control auxiliar activa todos los movimientos en caso de fallo del mando manual. El panel de pared y el mando a distancia son opcionales.

# Centrados en los detalles



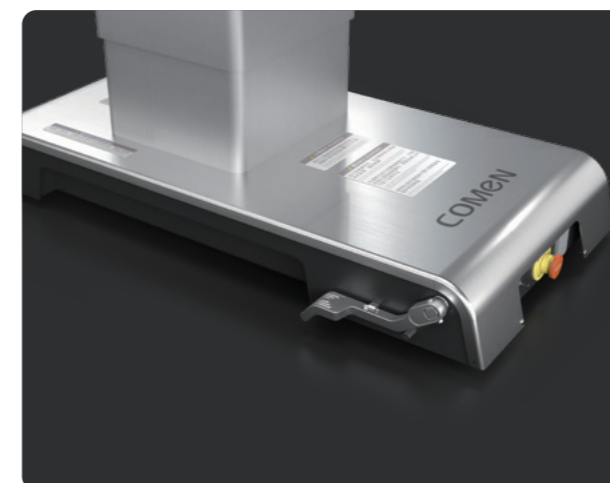
## Tablero de alta calidad

Está hecha de resina melamínica, a prueba de humedad y moho, es fácil de limpiar y se puede usar en transmisión radiológica. Las placas de fibra de carbono de la cama también son opcionales.



## Colchón de espuma viscoelástica

La capa superior incluye espuma viscoelástica, que se adapta a la anatomía del paciente, de modo que aumenta la superficie y se distribuye el peso. Es una buena opción para prevenir las úlceras de decúbito.



## Base ultrafina

La base es ultrafina y el diseño incluye ruedas universales, que facilitan el movimiento y ahorran esfuerzos. También presenta un interruptor de parada de emergencia de un solo botón para frenar con rapidez y acceder con facilidad al brazo C, lo que flexibiliza la operación.

# Soluciones integrales para quirófanos

Comen puede aportar soluciones quirúrgicas con miras al futuro, entre las que se incluyen equipos de anestesia, monitores, laringoscopios, lámparas quirúrgicas, mesas de operaciones, columnas de techo y otros instrumentos. La empresa también cuenta con integración de vídeo, demostraciones formativas, interacción remota, gestión de la información y otras plataformas. Las soluciones quirúrgicas de Comen son útiles para la formación hospitalaria, la investigación científica, el diagnóstico y el tratamiento.

