

# COMEN

Datos técnicos			
<b>Longitud</b>	2155 mm ± 50 mm	<b>Bajar placa de la cabeza</b>	Máx. 90° ± 5°
<b>Peso</b>	280 kg ± 10 kg	<b>Subir placa de la espalda</b>	Máx. 80° ± 5°
<b>Batería</b>	24 V, 15 Ah, recargable	<b>Bajar placa de la espalda</b>	Máx. 45° ± 5°
<b>Anchura</b>	540 mm ± 50 mm (sin guías)	<b>Subir placa de las piernas</b>	Máx. 35° ± 5°
<b>Altura</b>	680-980 mm ± 50 mm (sin colchones)	<b>Bajar placa de las piernas</b>	Máx. 90° ± 5°
<b>Altura máxima</b>	980 mm ± 50 mm	<b>Ángulo hacia fuera de la placa de las piernas</b>	0°-90° ± 5°
<b>Altura mínima</b>	680 mm ± 50 mm	<b>Altura de elevación</b>	0-300 mm ± 10 mm
<b>Traslación lateral</b>	Máximo 320 mm ± 10 mm	<b>Carga de los rodamientos</b>	250kg
<b>Trendelenburg</b>	Máx. 30° ± 5°	<b>Función de control</b>	Herramienta manual, panel lateral
<b>Subir/bajar piernas</b>	Máx. 30° ± 5°	<b>Pandeo hacia delante</b>	220° ± 5°
<b>Inclinación a izquierda/derecha</b>	Máx. 20° ± 5°	<b>Pandeo hacia atrás</b>	110° ± 5°
<b>Subir placa de la cabeza</b>	Máx. 60° ± 5°	<b>Resistencia de freno</b>	200 N



W3 Mesa de operaciones



Shenzhen Comen Medical Instruments Co., Ltd.

Add: Floor 10, Floor 11 and Section C of Floor 12 of Building 1A & Floor 1 to Floor 5 of Building 2, FIYTA Timepiece Building, Nanhuan Avenue, Matian Sub-district, Guangming District, Shenzhen, Guangdong, 518106, P.R. China  
Tel:+86-755-2643 1236 Fax:+86-755-2643 1232 Website: en.comen.com E-mail: info@szcomen.com

P/N: ES-W3-12P-20210720-V1.1

# Diseñada para una adaptabilidad excepcional

El diseño modular de la W3 es una característica importante, y cabe destacar la capacidad de extensión de la mesa de operaciones para satisfacer diferentes necesidades clínicas y resolver el problema de los requisitos de postura especiales en diferentes entornos quirúrgicos.



Las placas de hexakis(metoximetil)melamina cubren las necesidades de la mayoría de las cirugías ortopédicas y, al mismo tiempo, alcanzan una filtración de rayos X  $\leq 1$  mmAl.



Si hablamos de calidad, no hacemos concesiones. La W3 utiliza acero inoxidable de grado 304 de alta calidad que lleva un tratamiento adicional para proporcionar a toda la estructura una mayor resistencia a la corrosión.



Dado que las limitaciones de peso de las placas para las piernas son un inconveniente de la mayoría de las mesas de operaciones, nuestro equipo de I+D ha diseñado placas para las piernas de mayor calidad, que pueden soportar hasta 60 kg. Se activa una alarma de forma automática cuando se supera este umbral de peso.



Como la situación puede volverse frenética y complicada en un quirófano, y para evitar accidentes, la W3 cuenta con una característica de seguridad que garantiza que el sistema se bloquee automáticamente al cabo de 60 segundos de inactividad.

# Estabilidad operativa gracias a la calidad asegurada del hardware

La W3 utiliza tecnología electrohidráulica para proporcionar una gran capacidad de carga a la mesa de operaciones sin reducir la ergonomía. Se mueve de manera fluida y silenciosa y, al mismo tiempo, mantiene la flexibilidad y la durabilidad.

## Creemos en la seguridad y la estabilidad

- ✓ Prueba de carga estática (1250 kg).
- ✓ Prueba de carga dinámica (550 kg).
- ✓ Prueba de movimiento de carga (18.000 repeticiones).
- ✓ Prueba de vida útil de 10 años.
- ✓ Prueba de movimiento de la placa manual superior de la espalda (10.000 repeticiones).
- ✓ Prueba de movimiento de la placa de la cabeza (10.000 repeticiones).
- ✓ Prueba de movimiento de la placa de las piernas (5000 repeticiones).
- ✓ Prueba de estrés de la placa de circuitos.

# Realice intervenciones con nuestro diseño fácil de usar, porque nos importa el resultado

Mantener un entorno quirúrgico ordenado es fundamental para garantizar la eficacia laboral en el quirófano. Para reducir la carga de trabajo innecesaria del personal clínico, nuestro exclusivo gestor de tubos ofrece una manera eficaz de organizar y almacenar los cables y tubos conectados a los monitores y equipos de anestesia.



Para evitar úlceras por presión, la W3 está equipada con un colchón viscoelástico antiestático de 60 mm. El colchón está hecho de tela elástica impermeable y antiestática, espuma viscoelástica de baja densidad, espuma viscoelástica de alta densidad y tela de fibra sintética impermeable y antiestática.



# Cuidado, comodidad y facilidad de uso

Tanto el controlador por cable como el panel de control de la mesa están siempre en modo de espera. En caso de que alguno de estos controladores funcione mal, nuestro sistema de seguridad permite que el otro siga funcionando normalmente. La W3 también permite la integración del control auxiliar a través del panel de control central del quirófano.

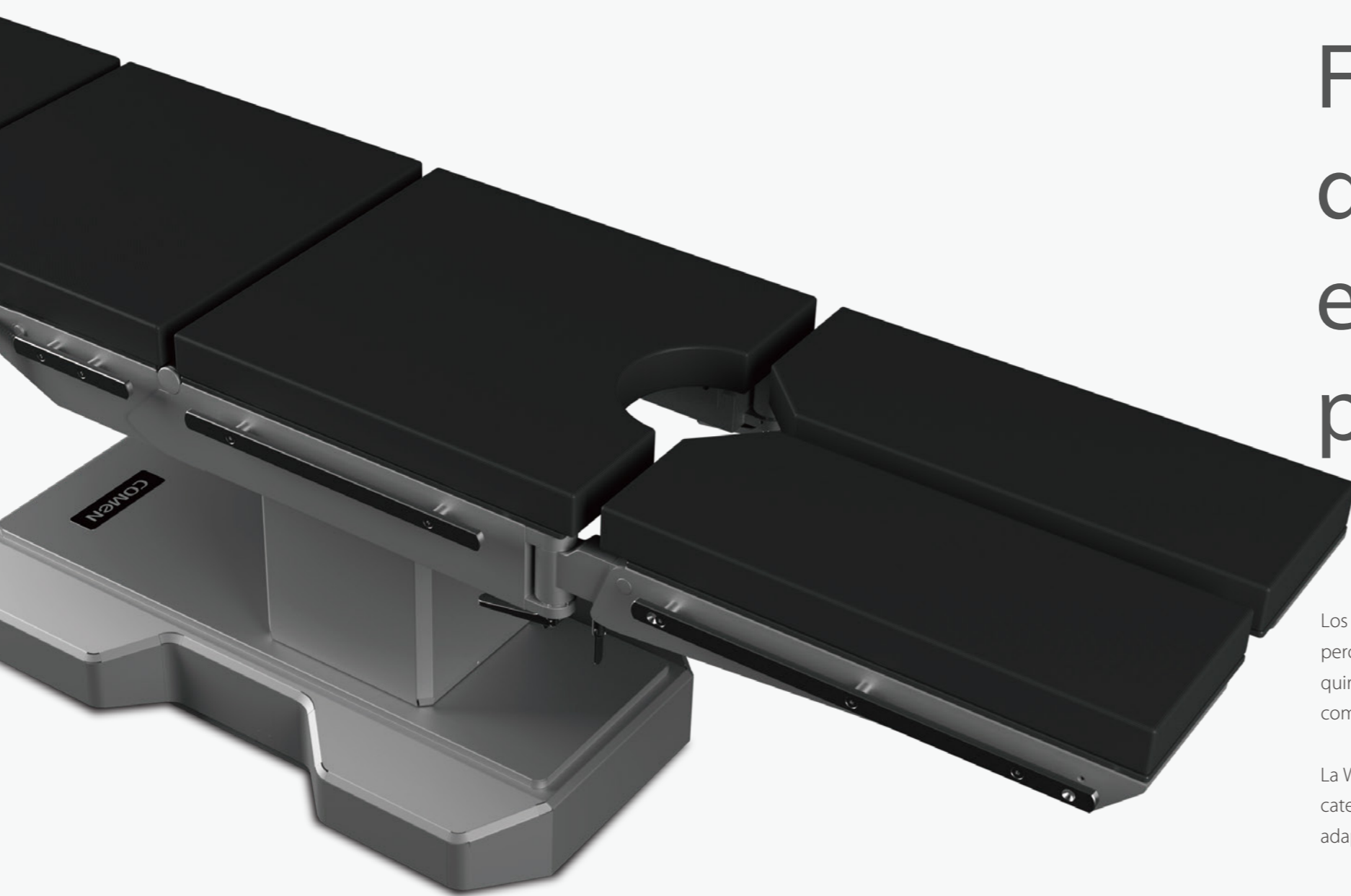
Las guías laterales extralargas facilitan la instalación de soportes para las piernas, lo que ofrece al paciente una mayor comodidad durante las cirugías litotómicas.

El mango mecánico permite un fácil ajuste del ángulo de la mesa en la mayoría de los entornos clínicos.

Para evitar la pérdida de piezas, hemos fusionado los brazaletes de soporte con las cintas de sujeción.

El marco de soporte del hombro es retráctil, lo que permite un ajuste más flexible para adaptarse a diferentes posiciones quirúrgicas.

El soporte de elevación universal posee un sistema de bloqueo para facilitar las maniobras.



# Flexibilidad y capacidad de ajuste inigualables en la colocación del paciente

Los quirófanos del pasado siempre han requerido el uso de herramientas o equipos especializados, pero los continuos avances en el sector médico han dado lugar a un gran número de necesidades quirúrgicas nuevas. Para satisfacer dichas necesidades, se requiere un quirófano más universal y completo. Una mesa quirúrgica integral es un componente importante del quirófano moderno.

La W3 de COMEN ofrece el mayor abanico de ángulos de rotación entre los productos de la misma categoría, lo que permite una orientación y una colocación más precisas del paciente para adaptarse incluso a los procedimientos quirúrgicos más complejos.



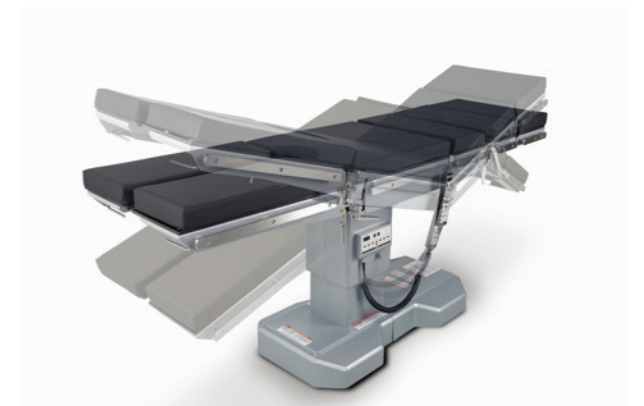
Extensión de la placa de la espalda



Modo inverso



Pandeo hacia adelante/atrás con un solo botón



Reinicio con un solo botón



Cirugía laparoscópica



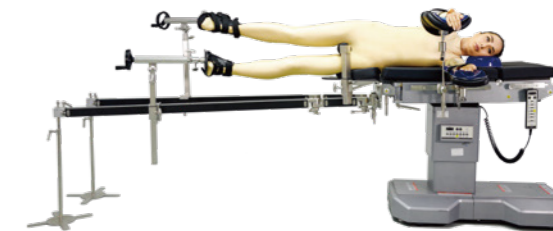
Cirugía de tiroides



Estabilización de columna



Cirugía de cadera con dispositivo de tracción de fibra de carbono



Cirugía de fémur



Cirugía de hombro



Cirugía de hombro en posición de silla de playa



Cirugía litotómica



Cirugía de cadera en decúbito lateral



Cirugía de columna en decúbito prono



Cirugía craneal en decúbito supino

Además de la mesa de operaciones W3, también ofrecemos soluciones integrales para quirófano, que incluyen dispositivos como equipos de anestesia, monitores, laringoscopios, colgantes de techo, etc., así como plataformas para integración de vídeo, demostración didáctica, interacción a distancia y gestión de la información. Tanto en hospitales universitarios como para investigación científica, diagnóstico y tratamiento, nos adaptamos a sus necesidades específicas para ayudarle.

Con una amplia gama de accesorios y almohadillas posturales disponibles, la W3 permite realizar intervenciones ortopédicas, cardiovasculares, extradurales, de columna, de rasgos faciales, hepáticas, renales y urinarias, entre otras.

